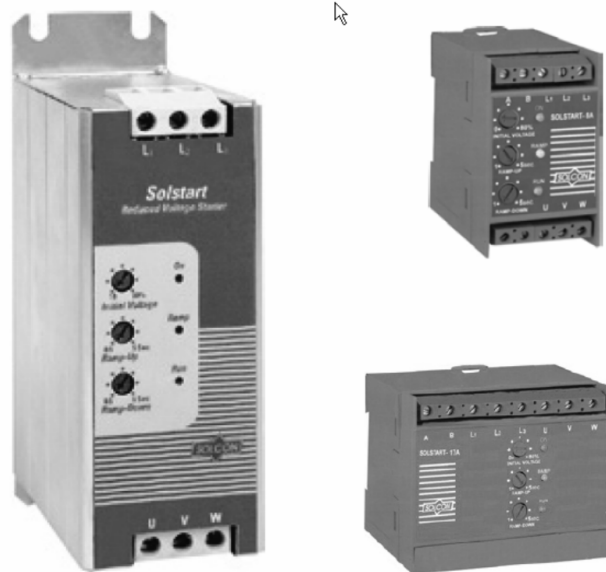
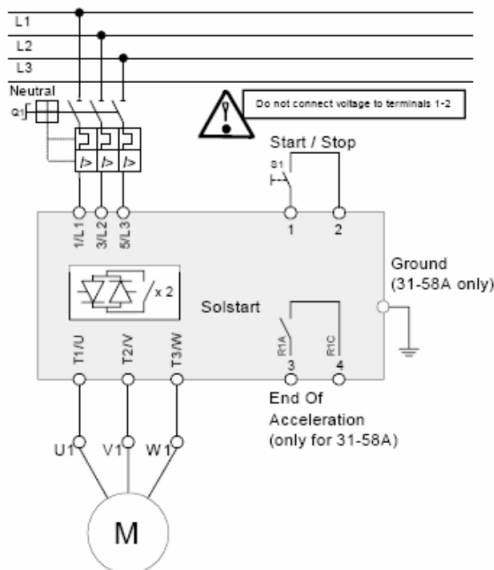


## Nederlandstalige handleiding : Solcon Solstart 8-58A

- Let Op :**
- De Solstart softstarter schakelt in 2 van de 3 fasen. **Op een fase (T2/V) staat daarom altijd spanning.**
  - De nominale motorstroom (Full Load Ampère FLA) moet kleiner of gelijk zijn aan de nominaal stroom van de Solstart softstarter (Full Load Current FLC).
  - Monteer de softstarter vertikaal en houd voldoende ruimte om de softstarter heen zodat er voldoende luchtflow kan plaatsvinden. Omgevingstemperatuur niet meer dan 40 °C.
  - Nooit de motor met een megger doormeten wanneer deze nog aan de softstarter vast zit.

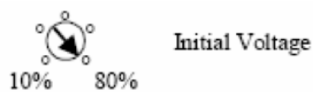
### Aansluitschema :



### Klemmen :

- L1, L2 en L3 : Voedingsspanning = 3 x 400V (standaard)
- U/T1, V/T2 en W/T3 : Motor aansluitingen
- Klemmen 1(A1) en 2 (A2) : Potentiaal vrij contact voor start/stop (let op : geen spanning op zetten)
- Klemmen 3 en 4 : alleen voor de solstarts 31-58A. Contact voor de melding : motor is op snelheid. Na de Ramp-up tijd sluit dit contact

### Potmeter instellingen :



Initial Voltage

Startspanning in % van de nominaal spanning. Standaard instellen op 30 %. Wanneer bij start de motor niet loskomt verhogen in stapjes van 10%. Als er bij start een mechanische klap optreed de spanning verlagen.



Ramp-Up

Dit is de tijd die nodig is om van de startspanning naar nominaal spanning te gaan. Standaard instellen op 3 sec.



Ramp-Down

Dit is de tijd die nodig is om van nominale spanning naar geen spanning te gaan. Standaard instellen op 0.5 sec = niet gebruiken = uitlopen.

### Betekenis LED's :

- On : Er is voedingsspanning aanwezig.
- Ramp : Softstarter is bezig met Ramp-up of Ramp-down .
- RUN : Motor is op snelheid. De ingangsspanning is gelijk aan de uitgangsspanning.